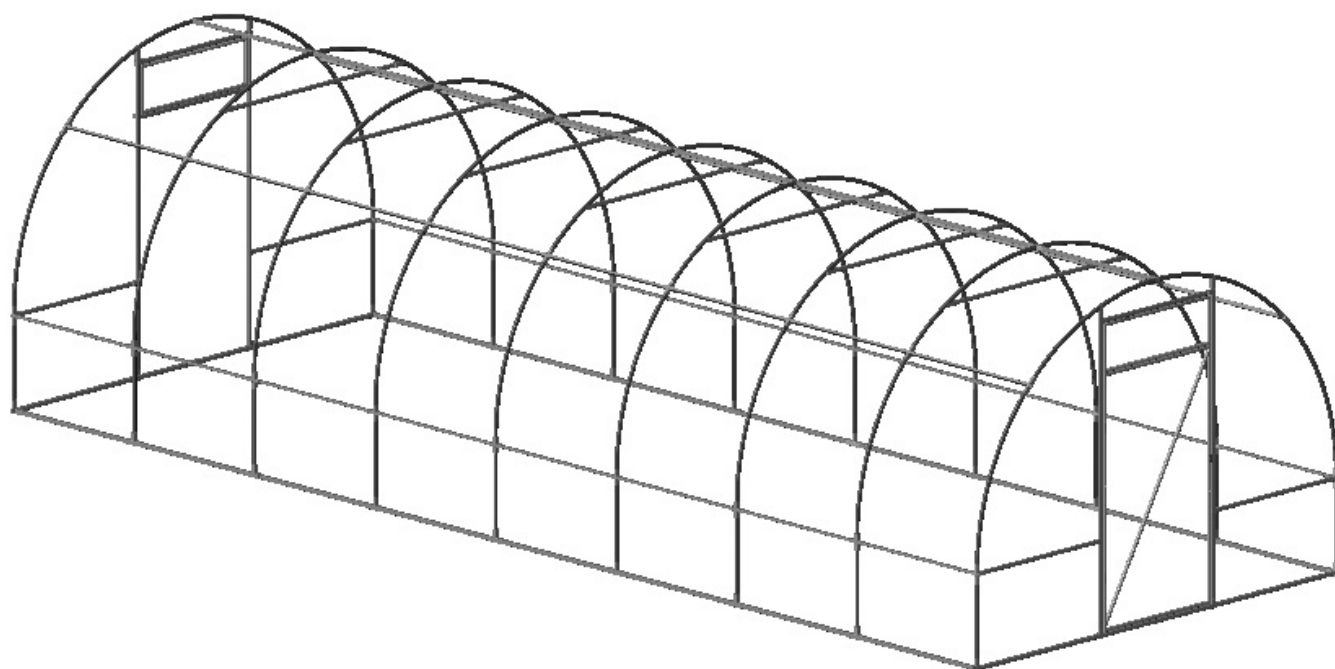


# KASVIHUONEEN EASY-UP 3x8 RUNGON KOKOAMISOHJE



HUOM. Katoilta on aina poistettava liika lumikuorma.

## KASVIHUONEEN MITAT:

KASVIHUONE EASY-UP ON TARKOITETTU KESÄMÖKEILLÄ JA PUUTARHOISSA KASVIHUONEVILJELYÄ VARTEN EDULLISEN MIKROILMASTON LUOMISEEN.

LEVEYS – 3,0 METRIÄ, KORKEUS – 2,1 METRIÄ, PITUUS – 8,0 METRIÄ.

KASVIHUONEEN RUNKO ON VALMISTETTU SINKITYSTÄ 26,5 x 16,5x 1,2 MM TERÄSPROFIILISTA (KUVA 1)

KASVIHUONEEN TOISESSA PÄÄTYSEINÄSSÄ ON OVI JA ILMANVAIHTOIKKUNA, TOISESSA PÄÄDYSSÄ ON ILMANVAIHTOIKKUNA.



KUVA 1

**SUOSITUS:** KASVIHUONE VOIDAAN ASENTAA PERUSTUKSIIN TAI SUORAAN MAAHAN. KASVIHUONEEN RUNKO SÄILYTTÄÄ MUOTONSA PARHAITEN, JOS SEN KIINNITTÄÄ KYLLÄSTETYSTÄ PUUSTA SAHATUISTA SOIROISTA (100x50 MM TAI 100x100 MM) KOOTTUUN ALUSKEHYKSEEN. POLYKARBONAATTILEVYJEN LEIKATUT REUNAT ON TEIPATTAVA SÄÄNKESTÄVÄLLÄ TEIPILLÄ, JOTTA KOSTEUS JA LIKA EIVÄT PÄÄSISI POLYKARBONAATIN SISÄLLE.

### RUNGON PERUSELEMENTIT

NRO 1	HOLVIKAARI (26,5x16,5x1,2 L=2317 MM)	9 KPL
NRO 2	HOLVIKAARI (26,5x16,5x1,2 L=1160 MM)	18 KPL
NRO 3	KAAREN JATKOKAPPALE (26,5x16,5x1,2 L=552 MM)	18 KPL
NRO 4	ALUSKEHYKSEN PÄÄTYLISTA (26,5x16,5x1,2 L=1971 MM)	4 KPL
NRO 5	ALUSKEHYKSEN PÄÄTYLISTA (26,5x16,5x1,2 L=2000 MM)	4 KPL
NRO 6	PITKITTÄISLISTA (26,5x16,5x1,2 L=2000 MM)	16 KPL
NRO 7	PITKITTÄISLISTA (26,5x16,5x1,2 L=970 MM)	8 KPL
NRO 8	PÄÄTYHARJAN KESKIMMÄINEN POIKITTAISPALKKI (26,5x16,5x1,2 L=993 MM)	4 KPL
NRO 9	ALUSKEHYKSEN LISTA (26,5x16,5x1,2 L=1500 MM)	4 KPL
NRO 10	KAAREN LISTA (26,5x16,5x1,2 L=1400 MM)	7 KPL
NRO 11	OVIKEHYKSEN POIKITTAISPALKKI (26,5x16,5x1,2 L= 890 MM)	3 KPL
NRO 12	OVIKEHYKSEN TUKIPILARI (26,5x16,5x1,2 L=1965 MM)	4 KPL
NRO 13	OVI	1 KPL
NRO 14	ILMANVAIHTOIKKUNA	2 KPL

### RUNGON KIINNITYSELEMENTIT

NRO 15	ALUSKEHYKSEN VASEN KULMAKIINNITYS	2 KPL
NRO 16	ALUSKEHYKSEN OIKEA KULMAKIINNITYS	2 KPL
NRO 17	PITKITTÄISLISTAN JA POIKITTAISPALKIN KULMAKIINNITYS	4 KPL
NRO 18	T-MUOTOINEN KAAREN JA PITKITTÄISLISTAN KIINNITYS	4 KPL
NRO 19	T-MUOTOINEN KAAREN JA PITKITTÄISLISTAN KIINNITYS	2 KPL
NRO 20	T-MUOTOINEN KAAREN JA ALUSKEHYKSEN KIINNITYS	14 KPL
NRO 21	X-MUOTOINEN KAAREN JA PITKITTÄISLISTAN KIINNITYS	28 KPL
NRO 22	X-MUOTOINEN KAAREN JA PITKITTÄISLISTAN KIINNITYS	7 KPL
NRO 23	OVEN TUKIPILARIN KULMAKIINNITYS	10 KPL
NRO 24	LISTAN JA ALUSKEHYKSEN KIINNITYS	2 KPL
NRO 25	KAAREN PITKITTÄISLISTAN KIINNITYS	14 KPL
NRO 26	KAAREN JA OVEN TUKIPILARIN KIINNITYS	4 KPL
NRO 27	OVEN TUKIPILARIN JA ALUSKEHYKSEN LISTAN KIINNITYS	4 KPL

## LISÄVARUSTEET

1. OVIKAHVA LUKITUSMEKANISMILLA	1 KPL
2. KATON RIPUSTUSSILMUKKA	6 KPL
3. KIINNITYSKULMA PUUSOIROON KIINNITTÄMISTÄ VARTEN (30x30x2,0) KS1	24 KPL
4. METALLIALUSLEVY (25 MM) + RUUVIT (19 MM) POLYKARBONAATTIA VARTEN	228 KPL
5. RUNGON RUUVIT	600 KPL

## YLEISET OHJEET RUNGON KOKOAMISEEN

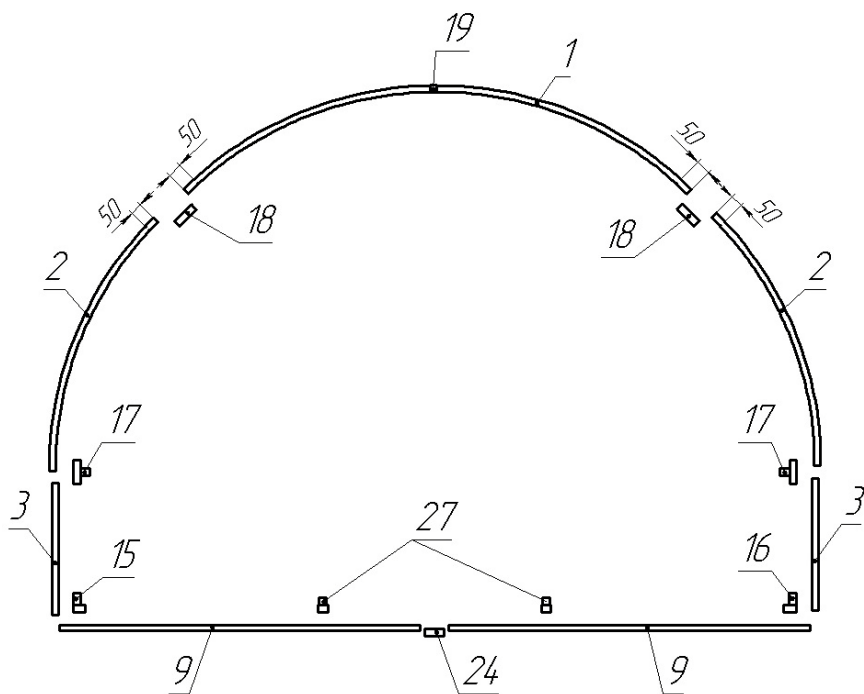
1. PEREHDY OHJEESSA KUVATTUUN KASVIHUONEEN KOKOAMISJÄRJESTYKSEEN.
2. POISTA KASVIHUONEEN OSIEN PAKKAUKSET JA LAITA OSAT TOIMITUSKUVAUKSEN NUMEROJÄRJESTYKSEN MUKAISEEN JÄRJESTYKSEEN
3. TOIMITUSSISÄLLÖN NUMERO VASTAA KUVASSA OLEVAN OSAN NUMEROA JA ON MERKITYY MYÖS OSAAN.
4. OLE RUNGON KOKOAMISESSA TARKKANA, ÄLÄ KIRISTÄ RUUVEJA LIIKAA. KANTAVIEN RAKENTEIDEN LIITOSKOHTIEN JA LIITOSPAIKKOJEN LÄPI PORAAMINEN ON KIELLETTYÄ!
5. VARMISTA OSIEN OIKEAT ASENNUSPAIKAT JA ASENNOT, VARO SEKOITTAMASTA YLÄ- JA ALAOSAA SEKÄ PÄÄTYHARJAN OSAA JA JATKOKAPPALETTA.

## KOKOAMISEEN TARVITTAVAT TYÖKALUT JA VÄLINEET

1. AKKURUUVIMEISSELI TAI AKKUPORA
2. RUUVIMEISSELI PH2 (RISTIKANTA) KÄRJELLÄ
3. KUMIVASARA
4. MITTANAUHA
5. TUSSIKYNÄ
6. HAARATIKKAAT
7. MATTOVEITSI TAI TERÄVÄT JA PITKÄT SAKSET
8. TYÖHANSIKKAAT
9. HYVÄ MIELI JA LUOTETTAVA APUMIES

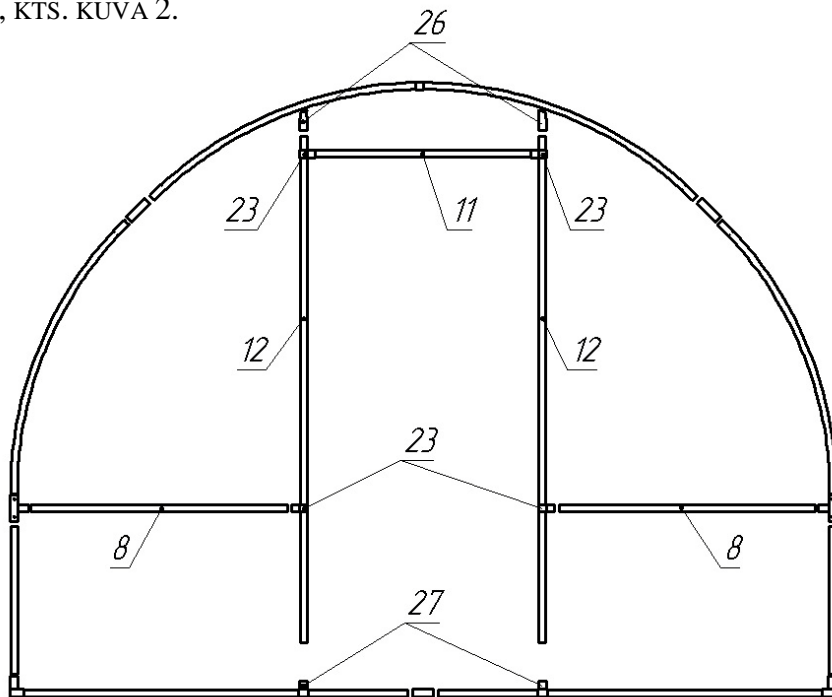
## KOKOAMISJÄRJESTYS

1. VALMISTELE KASVIHUONEEN ASENNUSPAIKASSA KASVIHUONEEN ALUSTA. LÄMPÖHÄVIKIN VÄHENTÄMISEN JA KASVIHUONEEN VAKAAMPAA ASENNUSTA VARTEN ON VALMISTETTAVA PERUSTUKSET. VOIDAAN KÄYTTÄÄ NAUHAPERUSTUSTA, PAALUPERUSTUSTA TAI ERILLISTÄ ALUSKEHYSTÄ.
2. KASVIHUONEEN RUNGON KOKOAMINEN ALOITETAAN PÄÄTYHARJOJEN KOKOAMISESTA TASAISILLA ALUSTALLA JA VAAKASUORASSA.



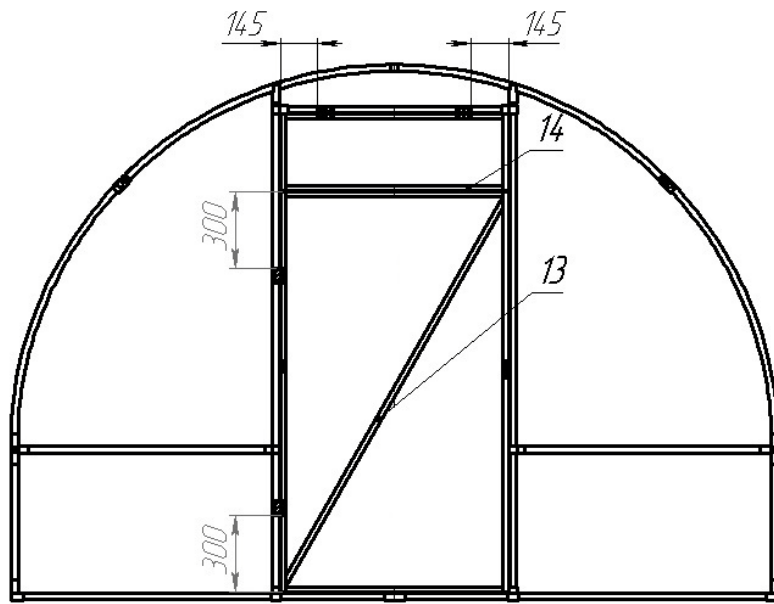
KUVA 1

3. YHDISTÄ PÄÄTYKAARI: YHDISTÄ HOLVIKAARET TOISIINSA (OSAT 1 JA 2), KÄYTÄ SIIHEN LIITOSKAPPALEITA (OSA 18). MERKITSE PÄÄTYKAARET ENNEN ASENNUSTA: MITTAA KAARIEN VÄLINEN MATKA 50 MM JA MERKITSE SE TUSSIKYNÄLLÄ. YHDISTÄ HOLVIKAARI (OSA 1) LIITOSKAPPALEESEEN (OSA 18) JA LAITA KAARET MERKITYYHIIN KOHTIIN (50 MM).
4. YHDISTÄ SEURAAVAKSI KOOTUN KAAREN PÄÄTYIHIN KAAREN JATKOKAPPALE (OSA 3), KÄYTÄ YHDISTÄMISEEN LIITOSKAPPALETTA (OSA 17). KIINNITÄ JATKOKAPPALEIDEN PÄÄTYIHIN KULMALIITOKSET (OSAT 15 JA 16).
5. KIINNITÄ ALUSKEHYKSEN PÄÄTYLISTOJEN (OSA 9) KAKSI LIITOSKAPPALETTA (OSA 27) KUVASSA 1 OSOITETULLA TAVALLA.
6. SULJE KASVIHUONEEN PÄÄTYHARJAN KONTOURI, YHDISTÄ SITÄ VARTEN ALUSKEHYKSEN PÄÄTYLISTAT LIITOSKAPPALEEN (OSA 24) AVULLA YHTEEN.
7. KIINNITÄ KAAREN PÄÄDYISSÄ OLEVIIN LIITOSKAPPALEISIIN (OSA 17) PÄÄTYHARJAN KESKIMMÄISET LISTAT (OSA 8), KTS. KUVA 2.

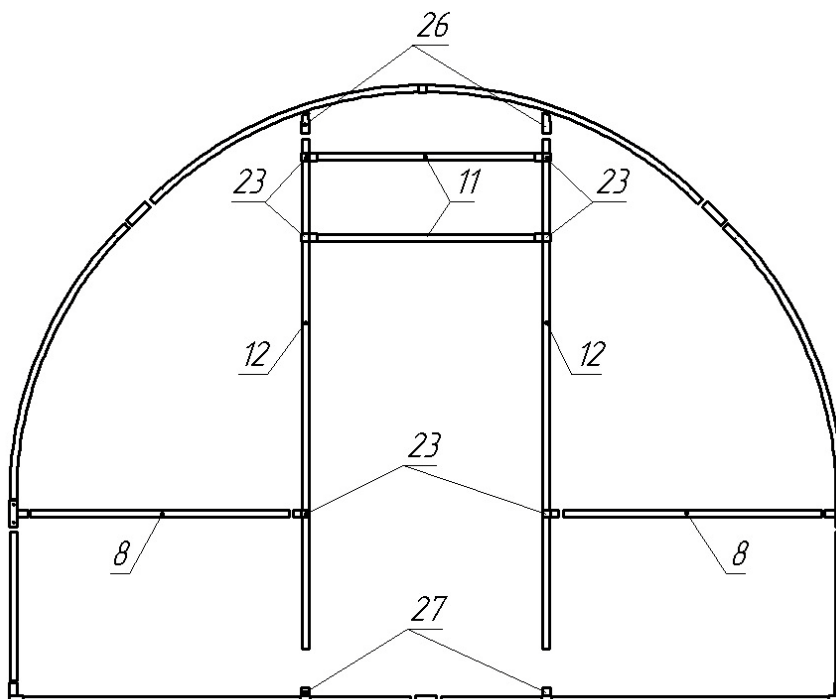


KUVA 2.

8. KIINNITÄ OVIKEHYS, TUKIPILARIN (OSA 12) LIITOSKAPPALEET (OSA 23) KUVASSA 2 OSOITETULLA TAVALLA. KIINNITÄ MOLEMPIIN TUKIPILAREIHIN 2 LIITOSKAPPALETTA JA ASENNATUKIPILARIT ALUSKEHYKSEN PÄÄTYLISTASSA VALMIINA OLEVIIN LIITOSKAPPALEISIIN (OSA 27) (OVIKEHYKSEN TUKIPILARIT ASENNETAAN PROFIILIN AVOIMELLA LIITOSOSALLA OVIKEHYKSEN ULKOREUNAAN).
9. YHDISTÄ KESKIMMÄISET PITKITTÄISLISTAT (OSA 8) OVEN TUKIPILAREIHIN, KÄYTÄ SIIHEN LIITOSKAPPALEITA (OSA 23) JA KIINNITÄ OVIKEHYKSEN POIKKIPALKKI (OSA 11).
10. KIINNITÄ OVEN TUKIPILAREIDEN YLÄOSIIN LIITOSKAPPALEET (OSA 26) JA YHDISTÄ TUKIPILARIT HOLVIKAAREEN.
11. ASENNATUKIPILAREIDEN IKKUNA (OSA 13) JA OVI (OSA 14) KUVASSA 3 OSOITETULLA TAVALLA.
12. ASENNATUKIPILAREIDEN OVI JA ILMANVAIHTOIKKUNA SITEN, ETTÄ OVIKEHYKSEEN JÄÄ ILMARAKO (3-5 MM).
13. KIINNITÄ OVEN JA IKKUNAN SARANAT RUUVEILLA KUVASSA 3 OSOITETULLA TAVALLA
14. KIINNITÄ RUUVEILLA KAIKKI LIITOSKAPPALEIDEN LIITOSKOHDAT, KAKSI RUUVIA YHTEEN LIITOSKOHTAAN.

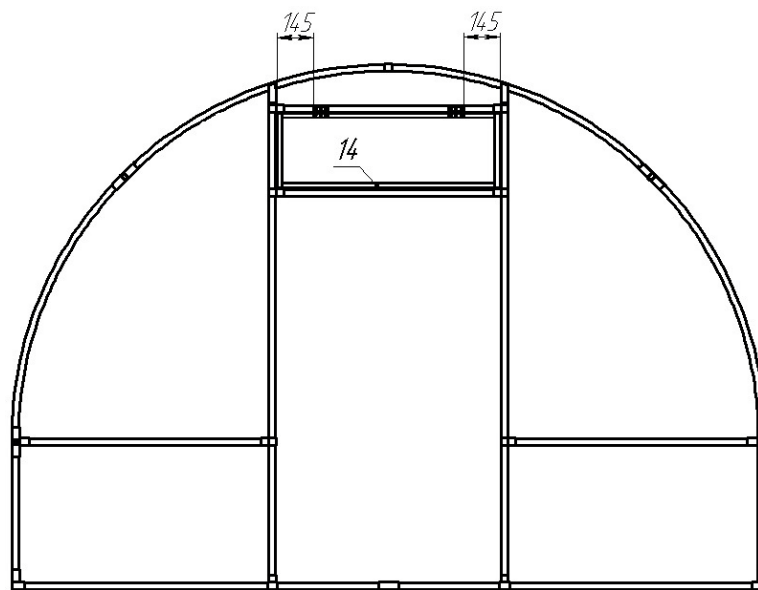


KUVA 3



KUVA 4

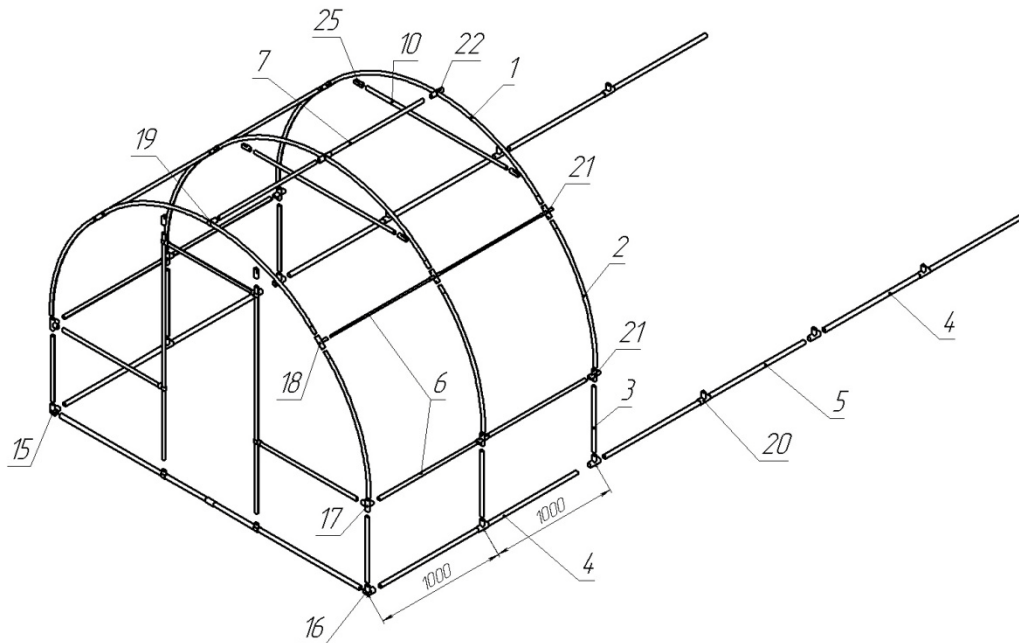
15. TOISTA EDELLÄ KUVATUT TOIMET, PAITSI OVEN ASENTAMINEN, KASVIHUONEEN TOISEN PÄÄTYHARJAN KOKOAMISESSA.
16. KIINNITÄ KUVASSA 4 OSOITETULLA TAVALLA OVIAUKON TUKIPILAREIHIN (OSA 12) LIITOSKAPPALEET (OSA 23), KOLME LIITOSKAPPALETTA KUMPAANKIN TUKIPILARIIN JA KIINNITÄ TUKIPILARIT AIKAISEMMIN KOOTUSSA ALUSKEHYKSESSÄ OLEVIIN LIITOSKOHTIIN (OSA 27) (OVIKEHYKSEN TUKIPILARIT ASENNETAAN SITEN, ETTÄ PROFIILIN AVOIN SAUMA JÄÄ OVIAUKON ULKOREUNAAN).
17. YHDISTÄ KESKIMMÄISET PITKITTÄISLISTAT (OSA 8) OVEN TUKIPILAREIHIN (OSA 12), KÄYTÄ SIIHEN LIITOSKAPPALEITA (OSA 23) JA ASENNAA OVIAUKON POIKKIPALKKI (OSA 11).
18. KIINNITÄ OVEN TUKIPILAREIDEN PÄÄTYIHIN LIITOSKAPPALEET (OSA 26) JA KIINNITÄ TUKIPILARIT KAAREEN.
19. KIINNITÄ OVIAUKKON ILMANVAIHTOIKKUNA (OSA 14) KUVASSA 5 OSOITETULLA TAVALLA.
20. JÄTÄ OVIAUKON JA PITKITTÄISPALKILLA VARUSTETUN IKKUNAN VÄLIIN YHTÄ LEVEÄ ILMARAKO (3 – 5 MM).
21. KIINNITÄ IKKUNAN KIINNITYSSILMUKAT RUUVEILLA KUVASSA 5 OSOITETULLA TAVALLA.
22. KIINNITÄ KAIKKI LIITOSKOHDAT RUUVEILLA (19 MM), KAKSI RUUVIA YHTÄ LIITOSKOHTAA KOHTAAN.



KUVA 5

23. ASENNAA AIKAISEMMIN RAKENNETTUUN PERUSTUKSEEN KASVIHUONEEN ALUSKEHYKSEN PITKITTÄISLISTAT (OSAT 4 JA 5) JA KIINNITÄ LISTOIHIN LIITOSKAPPALEET (OSA 20) 1 METRIN VÄLEIN.
24. KOKOA SEN JÄLKEEN MUUT KAARET: YHDISTÄ OSAT 1, 2 JA 3 TOISIINSA X-MUOTOISELLA LIITOSKAPPALEELLA (OSA 21) SITEN, ETTÄ HOLVIKAARET OLISI KIINNITETTY TÄMÄN LIITOSKAPPALEEN REUNAPÄÄTYIHIN. HOLVIKAARET JA JATKOLISTAT PAINETAAN LIITOSKAPPALEEN POHJAAN.
25. KIINNITÄ KASVIHUONEEN PÄÄTYSIVUT AIKAISEMMIN KOOTUN ALUSKEHYKSEN PITKITTÄISLISTOIHIN (KUVA 6) JA KIINNITÄ PITKITTÄISLISTAT (OSAT 6 JA 7) KIINNITYSKAPPALEISIIN (OSAT 17, 18 JA 19).
26. KIINNITÄ NÄIN KOOTUT KAARET AIKAISEMMIN KOOTTUJEN PITKITTÄISLISTOJEN LIITOSKAPPALEISIIN (OSA 20).
27. KIINNITÄ PAIKOILLAAN OLEVAT KAARET PITKITTÄISLISTOILLA (OSAT 6 JA 7) TOISIINSA JA KAARISSA OLEVIIN X-MUOTOISIIN LIITOSKAPPALEISIIN (OSAT 21 JA 22) KAARTEN 1 M VÄLEJÄ NOUDATTAEN.
28. VARMISTA, ETTÄ KOOTUT PITKITTÄISLISTAT JA KAARTEN ULKOPINNAT OVAT SAMALLA TASOLLA.
29. TARKISTA, ETTÄ ALUSKEHYKSEN DIAGONAALIT OVAT YHTÄ PITKIÄ.
30. KIINNITÄ KAIKKI KASVIHUONEEN OSAT LIITOSKAPPALEISSA RUUVEILLA (19 MM), KÄYTÄ 2 RUUVIA YHTÄ LIITOSKOHTAA KOHTAAN JA 4 RUUVIA YHDESSÄ, PITKITTÄISLISTOJEN LIITOSKOHDISSA (OSAT 6 JA 7) OLEVASSA PITKITTÄISLISTOJEN LIITOSKOHDASSA JA KASVIHUONEEN ALUSKEHYKSEN PITKITTÄISLISTOISSA (OSAT 4 JA 5).
31. KIINNITÄ VAHVISTUSTA VARTEN KAAREN YLÄOSAAN PITKITTÄISLISTAT (OSA 10) RUUVEILLA (19 MM) JA LIITOSKAPPALEET (OSA 26) KUVASSA 6 OSOITETULLA TAVALLA.

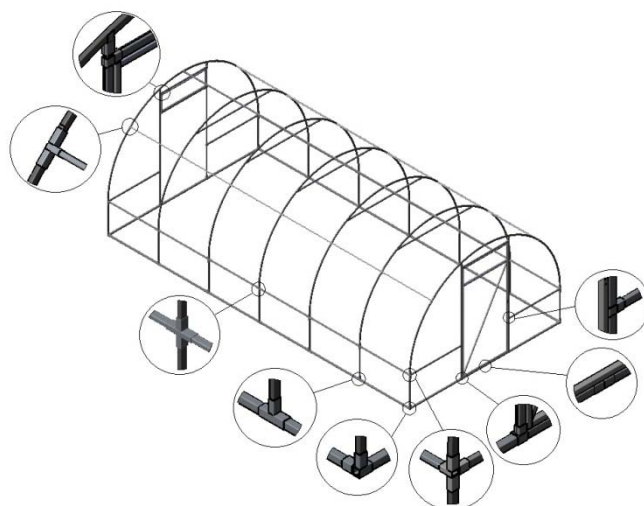
32. KIINNITÄ OVIKAHVAT RUUVEILLA (19 MM) NIILLE VARATTUIHIN AUKKOIHIN. KASVIHUONEEN RUNGON PUUSOIROON KIINNITTÄMISEEN ON ASENNETTAVA KASVIHUONEEN ALUSKEHYKSEN TASAISIN VÄLEIN 4 KULMAKAPPALETTA (30x30x30) KS1 SITEN, ETTÄ TOINEN SIVU ON KIINNITETTY RUUVEILLA (19 MM) METALLIRUNKOON JA TOINEN SIVU PUURUUVEILLA PUUSOIROON.



KUVA 6

### ASENNUSVAATIMUKSET

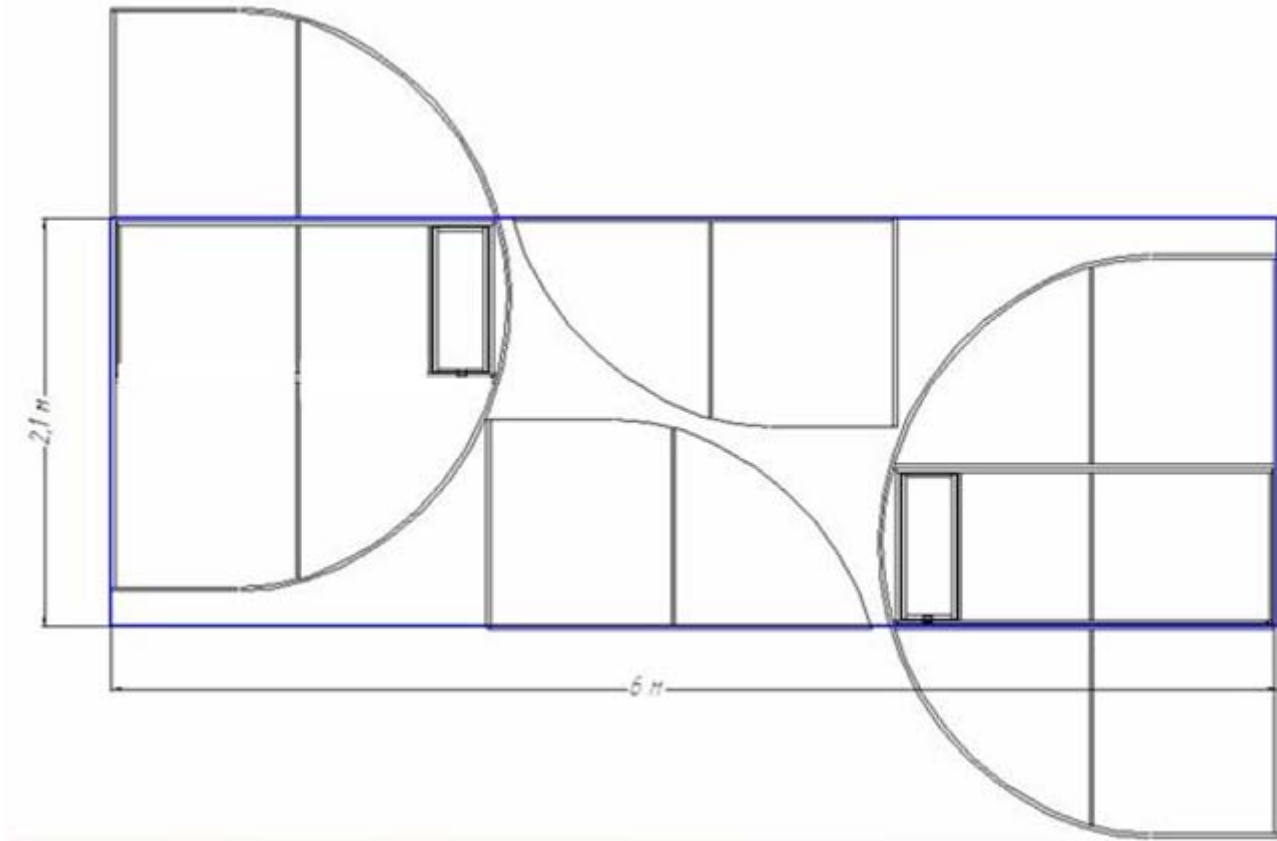
1. KASVIHUONEEN JA MUIDEN TONTILLA OLEVIEN RAKENNUSTEN VÄLILLE PITÄÄ JÄÄDÄ VÄHINTÄÄN 1,5 M VÄLIMATKA.
2. PERUSTUKSEN MUURIEN LEVEYS TULEE OLLA VÄHINTÄÄN 100 MM.
3. PERUSTUKSEN SISÄ- JA ULKONURKKIEN DIAGONAALIEN TULEE OLLA YHTÄ PITKIÄ.
4. PERUSTUKSEN YLÄTASON TULEE OLLA VAAKASUORASSA.
5. KANTAVAN RUNGON KAIKKI LIITOSKOHDAT ON KIINNITETTÄVÄ MAKSIMIKIRISTYKSELLÄ. LIITOSKOHTIIN EI SAA JÄÄDÄ VÄLYKSIÄ.
6. KENNOPOLYKARBONAATISTA VALMISTETTU PÄÄLLYSTE ASENNETAAN SITEN, ETTÄ UV-SUOJAMERKITYY SUOJAMUOVI JÄÄ ULOSPÄIN.
7. POLYKARBONAATTILEVYJEN KIINNITYKSESSÄ ON VAROTTAVA RUUVIEN YLIMÄÄRÄISTÄ KIRISTÄMISTÄ. SOPIVA ASENNUSVÄLI ON 30–40 CM. KUN KASVIHUONE ON KOOTTU, POISTA PÄÄLLYSTEEN SUOJAMUOVI.



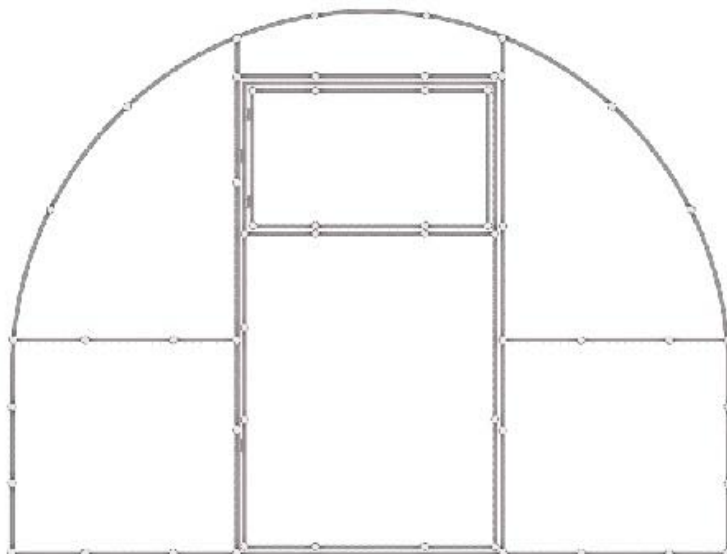
KUVA 7

## POLYKARBONAATIN LEIKKAAMISEN KAAVA

POLYKARBONAATTILEVYJEN ASENNUKSESSA ON VARMISTETTAVA, ETTÄ SUOJAMUOVILLA SUOJATTU JA ASIANMUKAISESTI MERKITYY PUOLI ON YLÖSPÄIN (AURINGON SUUNTAAN), TOISELLA PUOLELLA ON YKSISÄVYINEN SUOJAMUOVI. SUOJAMUOVI POISTETAAN MATERIAALIEN ASENNUSVAIHEESSA VAURIOITTAMISEN VÄLTTÄMISEEN VASTA KASVIHUONEEN KOKOAMISEN JÄLKEEN. POLYKARBONAATTILEVYT ASENNETAAN SITEN, ETTÄ TOISEN LEVYN REUNA MENE EDELLISEN REUNAN KANSSA LIMITTÄIN. TÄMÄN SAAVUTTAMISEEN ASENNETAAN ENSIN KESKIMMÄINEN LEVY PAIKOILLEN, SEN MOLEMMIN PUOLIN SIJOITETAAN SIVULEVYT, REUNAT LIMITTÄIN JA LEVYT KIINNITETÄÄN RUUVEILLA.



KUVA 1. KASVIHUONEEN PÄÄTYSEINIEN POLYKARBONAATTILEVYJEN LEIKKAAMISEN KAAVA.



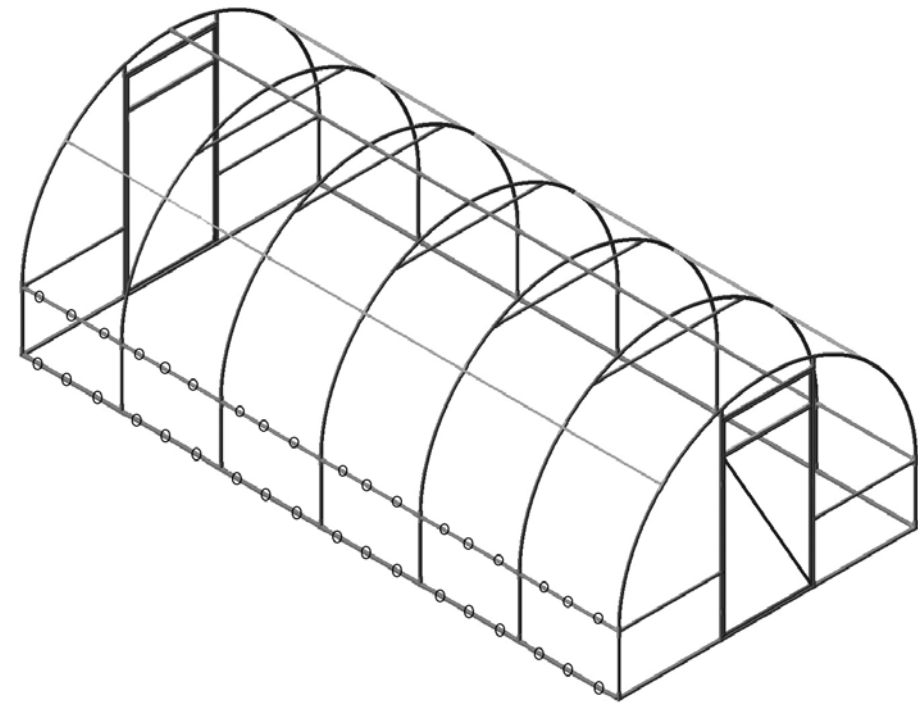
KUVA 2. POLYKARBONAATTILEVYJEN KIINNITTÄMINEN KASVIHUONEEN PÄÄTYSEINÄÄN.



**HUOMIO!** RUUVIEN KIINNITTÄMISESSÄ ON VARMISTETTAVA, ETTÄ POLYKARBONAATIN PITKITTÄISPROFIILIT EIVÄT VAURIOITUISI. JOS PROFILI MUUTTA MUOTOAAN, KIRISTYSTÄ ON LÖYSÄTTÄVÄ, KUNNES LEVY ON TAAS ALKUPERÄISESSÄ MUODOSSA.

POISTA TERÄVÄLLÄ VEITSELLÄ POLYKARBONAATIN KAARIEN YLI ULOTTUVAT OSAT, SEN JÄLKEEN LEIKKAA IKKUNA- JA OVIAUKOT. PAREMMAN AVAUTUMISEN VARMISTAMISEEN ON LEIKATTAVA ENSIN OVEN JA IKKUNAN ESIIN TYÖNTYVÄT OSAT. SEN JÄLKEEN LEIKKAA VEITSEN JA VIIVOITTIMEN AVULLA OVEN JA IKKUNAN ÄÄRIVIIVAT. POLYKARBONAATIN OIKEAN PINTA ON SAMALLA MYÖS OVEN OIKEANPUOLINENPÄÄTY, SITÄ EI TARVITSE ERIKSEEN LEIKATA. TOINEN PÄÄTY PÄÄLLYSTETÄÄN POLYKARBONAATILLA SAMALLA TAVALLA.

ASENNA KAHVAT OVEN AIKAISEMMIN PORATTUIHIN AUKKUIHIN, KIINNITÄ RUUVEILLA.



KUVA 8

METALLIALUSLEVY (25 MM) JA RUUVIT (19 MM) KIINNITETÄÄN POLYKARBONAATTIIN KASVIHUONEEN RUNKOON KAHTEN ALARIVIIN.  
POLYKARBONAATTILEVY ASENNETAAN NOIN 10 CM LIMITYKSELLÄ.

# POLYKARBONAATTILEVYJEN KOKO/ LEIKKA

